

Co by měl oční lékař vědět o bifokálních a progresivních brýlových čočkách a jejich centraci

Bc. Adéla Holubcová

Soukromá oční ordinace MUDr. Anna Zobanová

Typy brýlových čoček

Rozdělení podle typu materiálu:

- plast
- minerál

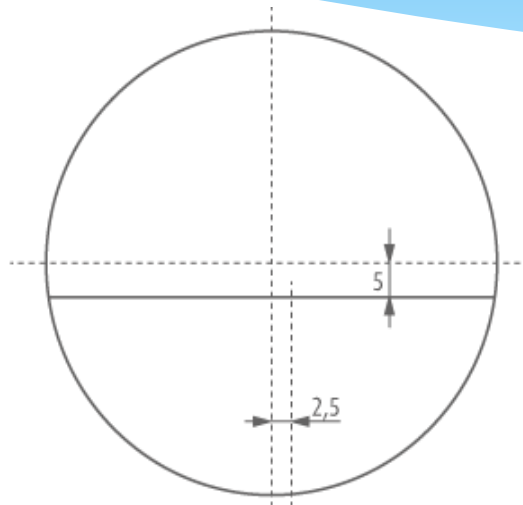
Rozdělení podle optického účinku

- jednoohniskové
- víceohniskové - bifokální
- - progresivní

Bifokální brýlové čočky

- Slouží k vidění do dálky i blízka pomocí jedné čočky, tedy ke korekci ametropie a presbyopie zároveň
- E-line, typ D, segment 28, 35, 45 mm
- Používáme-li tento typ korekce u dětí, centrujeme optický střed na střed zornice při pohledu do dálky a to jak horizontálně, tak vertikálně
- ale je potřeba si uvědomit, že **standardní výroba počítá s decentrací optického středu v díle na blízko o 2,5 mm**, což u korekce akomodativního strabismu není žádoucí
- Doporučení na recept - bez decentrace, střed na střed

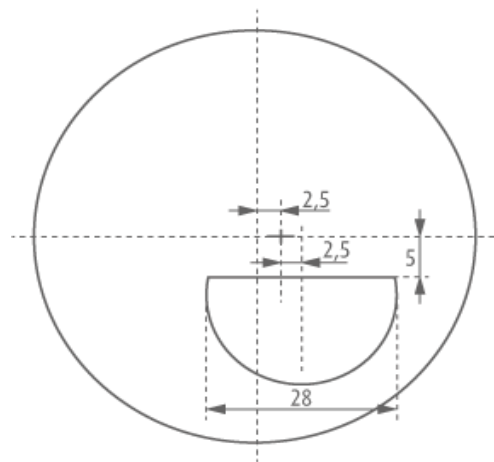
E-LINE



Rozsah -8,0 až +5,0DPT, sph+cyl, ADD 1,0-3,0, pr. 55-68mm

VHODNÉ PRO KOREKCI AKOMODATIVNÍHO STRABISMU, NEVÝHODOU JE MALÝ ROZSAH DPT

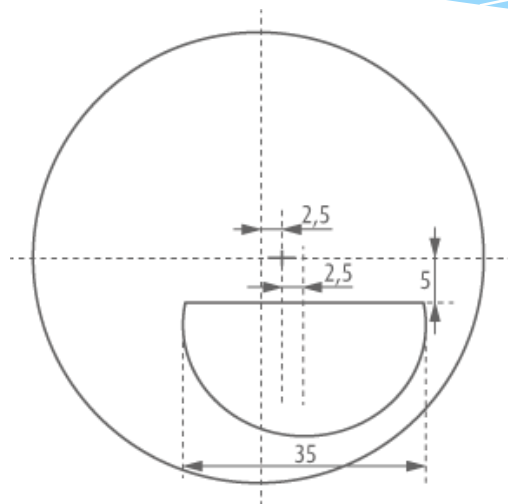
BIFO D28



Rozsah -12,0 až +9,0 DPT, sph+cyl, ADD 0,75-4,0, pr. 50-70 mm

NEVHODNÉ PRO KOREKCI AKOMODATIVNÍHO STRABISMU

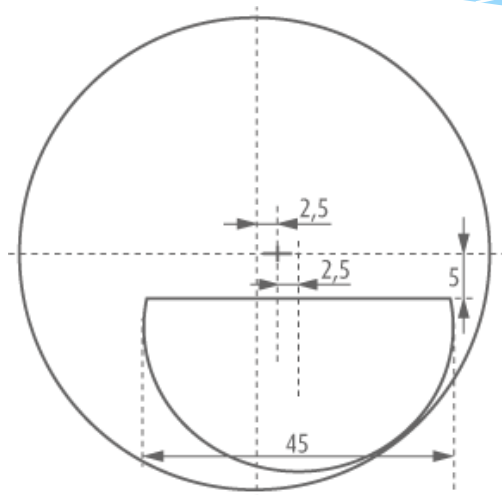
BIFO D35



Rozsah -8,0 až +7,0 DPT, sph+cyl, ADD 1,0-4,0, pr. 50-70 mm


VHODNÉ PRO KOREKCI AKOMODATIVNÍHO STRABISMU

BIFO D45



Rozsah -6,0 až +8,0 DPT, sph+cyl, ADD 1,0-3,0; pr. 50-75 mm

VHODNÉ PRO KOREKCI AKOMODATIVNÍHO STRABISMU, LEPŠÍ ROZSAH A PRŮMĚRY



U bifokálních čoček je **automaticky** z výroby **decentrovaný** segment na blízko o 2,5 mm vůči optickému středu na dálku.

Výrobní čočky D 28,35,45 a E-line lze objednat i **bez decentrace na blízko, tedy střed na střed.**

Progresivní brýlové čočky

- Pro korekci presbyopie
- Velmi snadný návyk
- Centrace při pohledu do dálky, horizontální i vertikální
- Nutná pečlivá centrace - ale ta je nutná vždy
- Liší se šířkou koridoru na střední vzdálenost
- U akomodativního strabismu lze použít při kompenzovaném stavu
- Lze objednat také bez decentrace progresivního kanálu do blízka
- Esteticky přijatelná varianta víceohniskových skel u dětí



Jednoohniskové



Office



Degresivní



Progresivní
standardní



Progresivní
komfortní



Progresivní
přemiové





Jednoohniskové



Office



Degresivní



Progressivní
standardní



Progressivní
komfortní



Progressivní
prémiové





Jednoohniskové



Office



Degresivní



Progressivní
standardní



Progressivní
komfortní



Progressivní
přemiové



Centrace nebo decentrace?

- Co znamená pro praxi oční optika na předpisu brýlové korekce od lékaře maximální horizontální decentrace? Bezrozměrné číslo?
- V praxi navození prizmatického účinku, ale v závislosti na dioptriích pacienta a vybrané obruby se rozpětí prizmatických dpt může pohybovat v rámci 1pdpt nebo také 7pdpt

Prenticeova rovnice

$$\text{Decentrace v mm} = \text{pDPT} / \text{DPT} \times 10$$

Slouží k vypočítání decentrace optického středu brýlových čoček v mm oproti PD pacienta, nechceme-li použít přímo prizmatickou korekci

$$d = \frac{\Delta}{S'} \cdot 10$$

- d ... decentrace v mm
 Δ ... prizmatický účinek v pDPT
 S' ... dioptrická hodnota v DPT

Příklad 1

Dítě s předpisem korekce OPL +4,0 DPT max.horiz.dec.

PD dítěte je 25/25 mm, max PD obruby je 40/40mm

prizmatický účinek, který je v tomto případě navozen, má sílu 12 pDPT binokulárně

Příklad 2

Dítě s předpisem korekce OPL +1,0 DPT max.horiz.dec.

PD dítěte je 25/25 mm, max PD obruby je 40/40 mm

Prizmatický účinek, který je v tomto případě navozen, má sílu 3 pDPT binokulárně

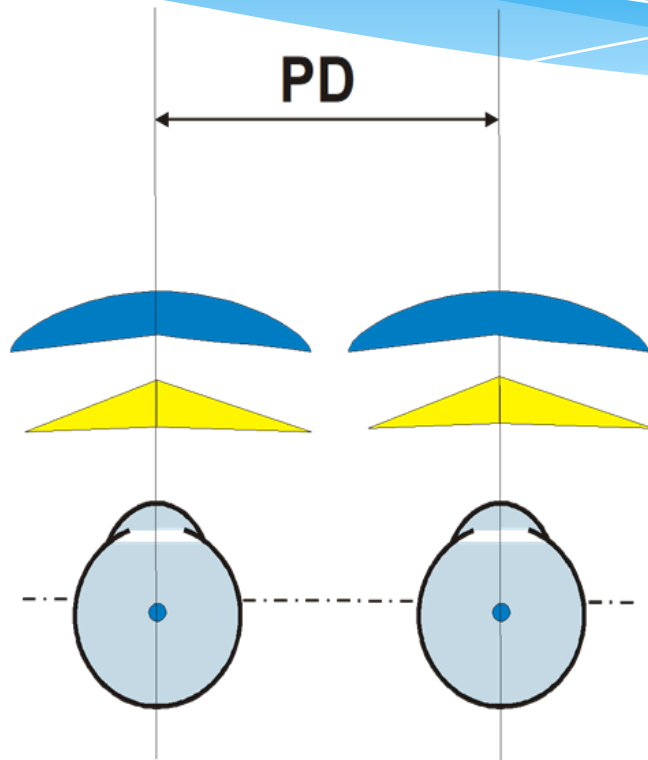
Pozn.: brýlová čočka pro požadovanou max horiz. dec musí být objednána v průměru 70mm a její středová tloušťka u +4,0 DPT je kolem 5,5 mm a vzhledem k decentraci je nejširší temporálně

Upravili jsme si rovnici pro výpočet prizmatického účinku: $\Delta = S \cdot d/10$

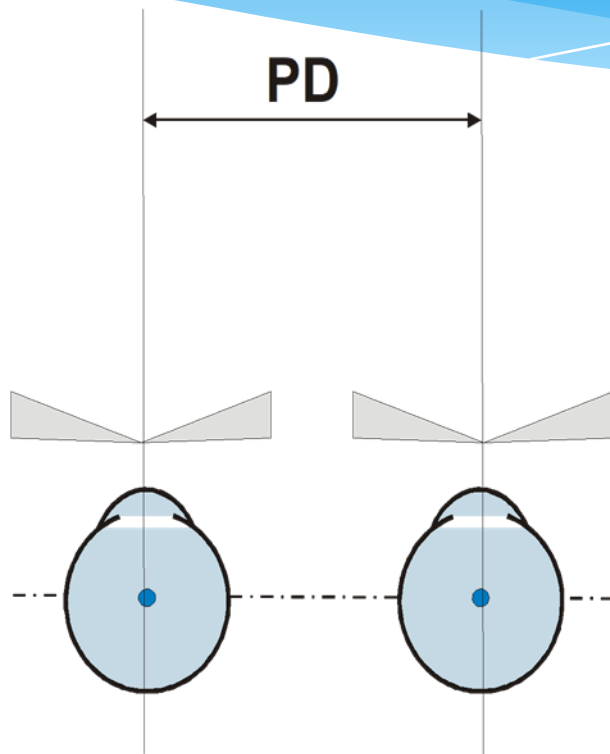
Prizmatický účinek decentrované čočky

| | | |
|--|----------------|----------------|
| | spojka | rozptylka |
| KRITICKÝ SMĚR DECENTROVANÉ ČOČKY | nazálně ↓ PD | temporálně ↑PD |
| | spojka | rozptylka |
| MÉNĚ KRITICKÝ SMĚR DECENTROVANÉ ČOČKY | temporálně ↑PD | nazálně ↓ PD |

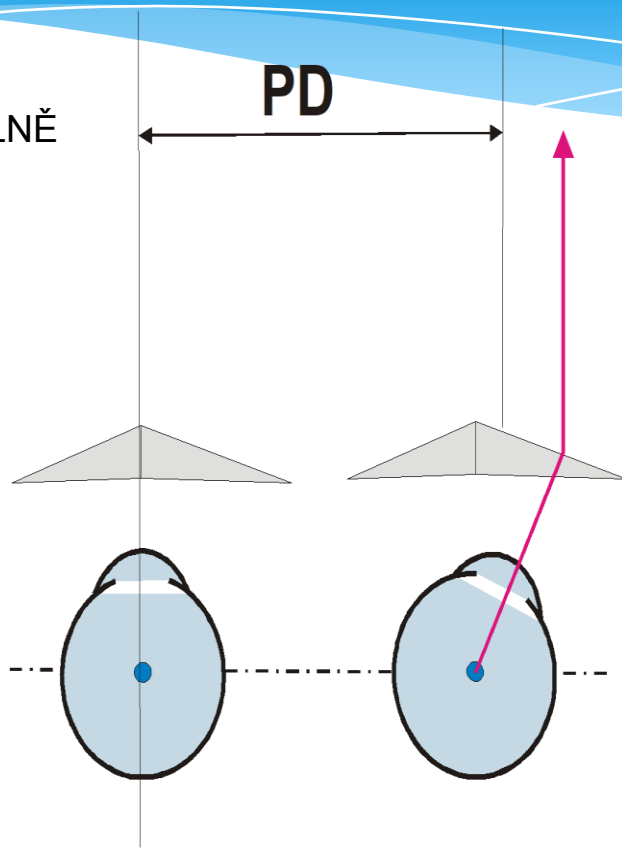
SPOJKA



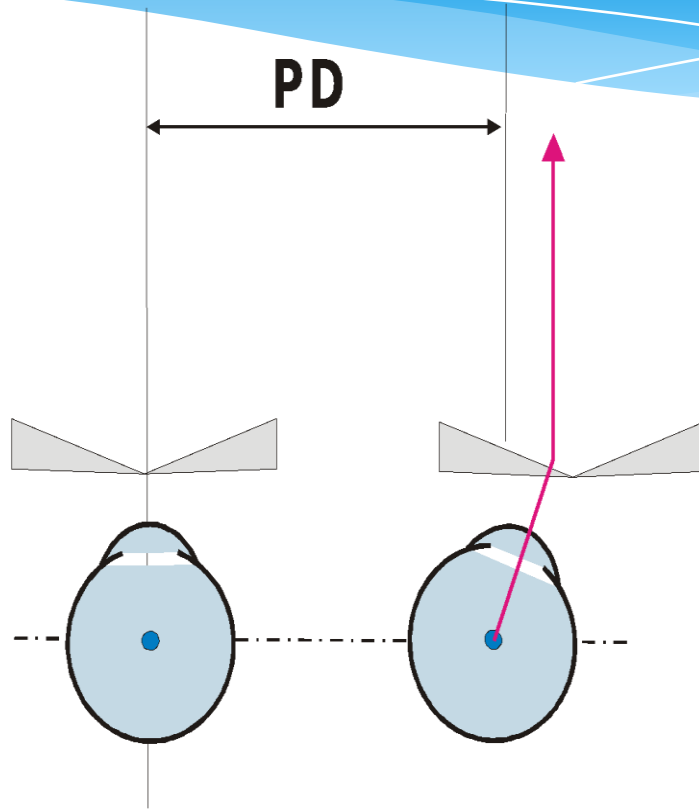
ROZPTYLKA



DECENTRACE SPOJKY NAZÁLNĚ



DECENTRACE ROZPTYLKY
TEMPORÁLNĚ



BIFO D 45: OPL +7,0 DPT, PD 28/28 mm, INSET -2,5, ADD 3,0



BIFO D28 : OPL +3,0 DPT, PD 29/29 mm, INSET 3, ADD 3,0



E-LINE : OP +3,5 DPT, PD 25mm, OL +4,0, DPT, PD 25 mm, INSET 3, ADD 3,0



E-LINE OP +3,5 DPT, PD 32,5 mm, OL +5,0 DPT, PD 34,5 mm, INSET 3, ADD 3,0



E-LINE: OP 0,00 -1,75 160° /4pDPT 180°/ ADD 2,75 / PD 27mm, INSET 0
OL -1,75 -1,5 5° /4pDPT 0°/ ADD 2,75 / PD 27mm, INSET 0



Pár doporučení na závěr

- Bifokální čočky se vyrábějí automaticky s decentrací do blízka o 2,5 mm na každé oko, a chcete-li je tedy použít jako korekční pomůcku pro zmírnění akomodatívního šilhání, prosím napište to na předpis
- Progresivní brýlové čočky jsou vyráběné pro usnadnění vidění na všechny vzdálenosti a proto se jich nesmíme bát u dospělých ani u dětí, a stejně jako bifokální čočky nám je výrobce dodá bez decentrace na blízko
- Pokud dodržíme zásady správné korekce a centrace, budeme mít spokojené klienty

Děkuji a přeji hezký zbytek dne